

数据表

Container module 56/16

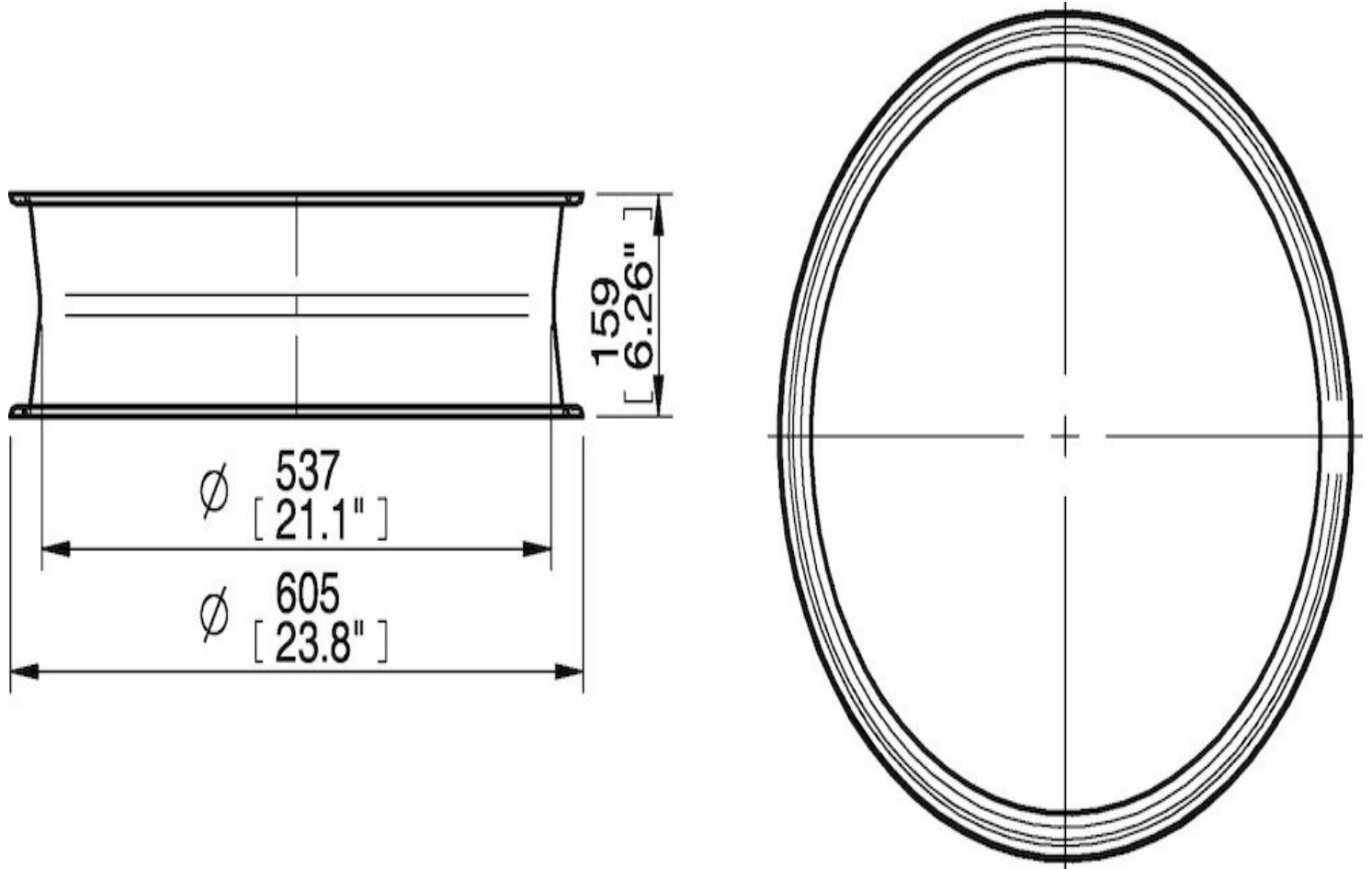
产品货号 : 0106179



技术参数

说明	单元	值
物料	-	ASTM 316L
最小重量	kg	4.22
表面精饰	-	Ra 0.6
容积	cm ³	37900

产品外形尺寸图



配件

- 0106127 | Clamp ring 56 cpl
- 0206441 | 模块密封件 56 NBR FCM (piFLOW® p、t、fc)
- 0206456 | 模块密封件 56 Q FCM (piFLOW® p、t、fc)